



Informatieblad
Afdeling Toezicht
Dienst Openbare Werken
Aruba
2025

(Gereviseerd november 2024)

Visie: De Arubaanse autoriteit op het gebied van infrastructuur, die technische diensten van hoogwaardige kwaliteit aan de gemeenschap levert, met een proactief en efficiënt team, waarbij integriteit, transparantie en klantbelang hoog in het vaandel staan, rekening houdend met milieu- en economische duurzaamheid

Dienst Openbare Werken (DOW) | 

Sabana Blanco 68

P.O. Box 411

Oranjestad, Aruba

tel.: 297- 5284700

fax: 297- 5838003

e-mail: dowaruba@dow.aw

 @dowaruba

Inhoudsopgave

Inleiding	2
De Bouwaanvraag	2
I Situatietekening.....	3
II Bestektekening.....	3
A – Plattegrond	3
B – Funderings- en rioleringsplan:	4
C – Gevelaanzichten	5
D – Doorsnede:	5
E- Kaplan.....	6
III Constructietekeningen	6
IV Constructieberekening	6
Betononderdelen	7
Staalonderdelen:	7
Metselwerk wanden:	7
Houtonderdelen:	7
Controle Bouwwerk:	8
Nadere informatie:	8
Welstandscommissie:	9
Beleid "3 strikes out"	10
Uitvoerend Beleid	10
Vereiste stukken voor het inleveren van een bouwaanvraag.	11
Leges bij afhalen verleende bouwvergunning	15
De Landsverordening administratieve rechtspraak (LAR)	13
Model Type Tekening van de DOW.....	15
Tabellen	16

Inleiding

In de praktijk blijkt dat goedkeuring van bouwaanvragen vaak vertraagd wordt doordat de ingediende bouwtekeningen en berekeningen onvolledig en/of incorrect zijn en/of op een ongebruikelijke wijze worden aangeleverd.

Dit informatieblad is samengesteld teneinde de nodige voorlichting te verschaffen om de afwikkelingsprocedure voor het verlenen van bouwvergunningen te kunnen bespoedigen. De gegevens verstrekt in dit informatieblad zijn bij wijziging van de wetgeving en wijziging van het beleid van de overheid onderhevig aan verandering. Voor nadere informatie hieromtrent kan men zich wenden tot de afdeling Toezicht van de Dienst Openbare Werken (DOW), telefoon of 528-4700 (centrale).

Met ingang van 1 september 2021 is het Ruimtelijk Ontwikkelingsplan met Voorschriften (ROPV) van kracht. Deze dient ten alle tijden in acht te worden genomen. Opgemerkt zij ook, dat de bepalingen van de Bouw- en woningverordening (AB 1999 no. GT 9) en van het Bouw- en woningbesluit (AB 1999 no. GT 10), De Bouw- en sloopverordening (AB 2022 no. 82) en het Bouw- en sloopbesluit I (AB 2023 no. 40) te allen tijde van kracht blijven, zolang daarvan geen ontheffing is verleend (of voorzover is ingetrokken). De bedoeling is dat aanvragers van bouwvergunningen, maar vooral architecten, tekenaars en constructeurs, rekening zullen houden met de inhoud van dit informatieblad en dat de verstrekte gegevens een positieve bijdrage zullen leveren ter bespoediging van de bouwaanvraagprocedure. Nu dat het ROPV de rooilijnen heeft vastgesteld zullen en kunnen er geen ontheffingen meer worden verleend voor het bouwen in een rooilijn, tenzij in het ROPV anders is vermeld.

De Bouwaanvraag

Een bouwaanvraag is een verzoek aan de minister belast met infrastructuur tot het verkrijgen van een bouwvergunning. De bouwaanvraag wordt bij de afdeling Toezicht van de DOW ingediend en moet voldoen aan de volgende eisen.

- A. Voor het in behandeling nemen van een bouwaanvraag is retributie verschuldigd volgens het Retributie en legesbesluit Dienst Openbare Werken (AB 1991 no. 88). Op het moment van uitgave van dit informatieblad, bedraagt dat Afl. 200,=. (In het concept van wijziging van het Retributie- en legesbesluit Dienst openbare Werken, is de retributie vastgesteld afhankelijk van de bouwsoort).¹
- B. Een bouwaanvraagformulier, verkrijgbaar bij de afdeling Toezicht, moet in duplo ingevuld, liefst getypt, en ondertekend worden door of namens de juridisch eigenaar (waaronder ook wordt verstaan de zakelijk gerechtigde op de grond). Informatie over het invullen van het bouwaanvraagformulier kan verkregen worden bij de loketambtenaar van de afdeling Toezicht.
- C. De bouwaanvraag dient vergezeld te zijn van situatietekeningen - met minstens 2 referentiepunten (waaronder adressen van bestaande gebouwen.), bouwtekeningen en de nodige constructieve tekeningen met de bijbehorende constructieve berekeningen, in tweevoud of viervoud afhankelijk wat de juridisch eigenaar wenst te bouwen.
- D. Bij het indienen van de bouwaanvraag worden voor de tekeningen, berekeningen en overige documenten alleen documenten in de Nederlandse en in de Engelse taal geaccepteerd.
- E. Voor de constructieve berekeningen zijn alleen de normen van de Eurocodes, de ACI (American Concrete Instituut), de AISC (American Institute of Steel Construction), de ASCE (American Society of Civil Engineers) en de AASHTO (American Association of

¹ Dit bedrag is aan wijziging onderhevig, conform CBS en kan bij indexering worden gewijzigd.

State Highway and Transportation) toegestaan. Voor wat betreft de oude versies van de normen geldt een overgangsfase van twee (2) jaar om de vigerende codes te hanteren.

Incomplete bouwaanvragen zullen (in beginsel) niet in behandeling worden genomen. Pas als de bouwaanvraag compleet is ingediend wordt er een bouwaanvraag nummer toegekend.

Bouwvergunningen die reeds zijn verleend zijn niet vatbaar voor wijzigingen.

Indien de bouwplannen gewijzigd worden, nadat de bouwvergunning reeds is verleend, dan dient er een nieuwe aanvraag te worden ingediend. De reeds verleende vergunning dient dan ingetrokken te worden. De reeds betaalde leges kunnen worden verrekend met dien verstande dat het administratief en juridisch niet mogelijk is om teruggave te doen van betaalde leges. Indien bij de nieuwe aanvraag de leges lager uitvallen dan bij de verleende vergunning dan zal er geen teruggave plaatsvinden en worden de leges op nihil gesteld. Zolang de aanvraag nog steeds bij de DOW in behandeling is en niet is afgegeven, dan wel indien tijdens de DOW wordt verzocht om nadere informatie of wijzigingen dan alleen kunnen bouwplannen nog als wijziging worden ingediend.

I Situatietekening

De situatietekening dient in tweevoud liefst van het kadaster of DIP of van een ministeriele beschikking (MB) van de toegepaste verkaveling op schaal 1:2000 of 1:1000 te zijn. Op verzoek van de DOW kan bij zeer grote projecten worden afgeweken van de schaal.

Op de deze tekening dient men duidelijk aan te geven:

- de ligging van het bouwwerk ten opzichte van de perceelgrenzen, de weg en de belendende percelen met de omgeving;
- de noordpijl;
- markante punten en indien mogelijk enige adressen en/of huisnummers;
- de schaal;
- de naam van de aanvrager van de vergunning;
- de plaatsnaam.

II Bestektekening²

De bestektekening dient te kloppen met de eventuele constructieve tekeningen en berekeningen.

De bestektekening moet minimaal de volgende onderdelen bevatten:

- A - Terreinindeling met perceelgrenzen en de ligging van de weg(en). Schaal 1:100 of 1:200 en voor grote projecten kan schaal 1:500.
- B - Plattegrondtekening(en) Schaal 1:100.
- C - Funderings- en rioleringsplan; Schaal 1:100.
- D - Gevelaanzichten; Schaal 1:100.
- E - Doorsnede(s); Schaal 1:100.
- F - Kapplan; Schaal 1:100.

A – Plattegrond

- Algemeen:

- De plattegrond dient georiënteerd zijn naar de weg waaraan het is gelegen. De voorkant van het gebouw, de meest bij de weg gelegen zijde van het gebouw, dient geprojecteerd te zijn aan de onderzijde van de plattegrond;
- De toe te passen materiaal (bouwsysteem) duidelijk aangeven door middel van een arcering;
- Arceringen dienen nadrukkelijk te worden aangegeven in een renvooi;

² In bijzondere gevallen kan de Directeur, al dan niet op verzoek van de aanvrager, vereisen of toestaan dat wordt afgeweken van de schaalvereisten. Hierbij valt bijvoorbeeld te denken aan zeer grote projecten.

- Alle vertrekken c.q. ruimtes dienen te worden voorzien van hun functionele benaming;
 - De plek, waar een doorsnede genomen is, dient door middel van een doorsnede lijn te worden aangegeven met de toegepaste kijkrichting en benaming van de doorsnede(n);
 - Bij een bijbouw dient men de plattegrond van het bestaande gebouw of de bestaande gebouwen te tekenen en de buitenmaten van het bestaande gebouw of gebouwen aan te geven;
 - In de plattegrond moet duidelijk zijn aangeven wat bestaand en wat nieuw is (bestaand arceren).
- **Wanden:**
- Bij woningen kleiner dan 100 m² dienen de betonblokken, waarmee de wanden zijn opgebouwd, minimaal 100 mm dik te zijn;
 - Bij woningen groter dan 100 m² dienen de betonnen blokken, waarmee de dragende wanden en buitenwanden zijn opgebouwd, minimaal 150 mm dik te zijn;
 - Bij verdiepingswoningen dienen de betonnen blokken waarmee de dragende wanden en buitenwanden zijn opgebouwd, minimaal 200 mm dik te zijn;
 - Metselwerk wanden van 100 mm dik langer dan 3.00 m dienen voorzien te worden van een betonnen verstevigingwand met een minimale afmeting van 100 x 400 mm;
 - Metselwerk wanden van 150 mm dik langer dan 4.50 m dienen voorzien te worden van een verstevigingkolom met een kolomdikte conform de wanddikte en een minimale kolombreedte van 300 mm;
 - Metselwerk wanden van 200 mm dik langer dan 6.00 m dienen voorzien te worden van een verstevigingkolom met een kolomdikte conform de wanddikte en een minimale kolombreedte van 400 mm.
- **Oppervlakten:**
- Bij eenvoudige gebouwen, zonder verdieping, en kleiner dan 100m², die tevens woningen zijn, is ontheffing verleend van de minimale oppervlakten van 5 m² voor toiletten en badkamers. 12 m² voor woonvertrekken en de verhouding van 5 tot 3 onder de voorwaarden dat: Ten minste een badkamer en een toiletruimte al dan niet samengevoegd integraal toegankelijk zijn en voldoen aan de beweegbare ruimte conform de Neufertnorm.
- **Ventilatie en verlichting:**
- Alle vertrekken, met uitzondering van de toiletten en badkamers, dienen hun natuurlijke ventilatie en daglicht door middel van ramen of deuren te ontvangen;
 - Ingebouwde toiletten en badkamers dienen geventileerd te worden door middel van een mechanische ventilatie of een ventilatiekoker.
- **Codering en maatvoering:**
- Alle constructieve onderdelen, wanden, kolommen en dragende balken, dienen door middel van een codering aangegeven te worden;
 - De betekenis van de toegepaste coderingen dienen nadrukkelijk te worden aangegeven in een renvooi;
 - De plattegrondtekening dient voorzien te worden van buitenmaten en alle binnenmaten met wanddiktes van de vertrekken.

B – Funderings- en rioleringsplan:

- In het fundering- en rioleringsplan dienen te zijn aangegeven;
 - De doorsnede lijnen met bijbehorende kijkrichting en verwijzingsymbolen;
 - Grondsoort met aangenomen draagkracht daarvan;
 - Bij het toepassen van een funderingsplaat de plaatdikte en de randbalken;

- De toe te passen funderingsstroken met de bijbehorende afmetingen (breedte x dikte) met de daarop dragende wanden met respectievelijke arcering zoals op plattegrond aangegeven:
Voor metselwerk wanden van 100mm dik minimaal 300 x 200mm;
Voor metselwerk wanden van 150mm dik minimaal 450 x 200mm;
Voor metselwerk wanden van 200mm dik minimaal 600 x 200mm.
- Doormiddel van een codering de toe te passen kolommen met bijbehorende voetplaten en afmetingen;
- De afvoerleidingen met bijbehorende diameters, voorzien van de nodige ontstoppingsstukken en aangesloten aan een dan wel septic tank van minimaal 5 m³ of straatriool.
- De hoofd afvoerleidingen dienen liefst buitenshuis aangebracht te worden. De afvoerleiding van een keuken dient het liefst aangesloten te worden op een zinkput of septic-tank;
- De ligging van de septic tank dient zodanig te zijn dat de fecaliëntruck er makkelijk bij kan. De afstand tussen de septic-tank met de fundatie dient minimaal 1 m te zijn.

C – Gevelaanzichten

- Gevelaanzichten zijn belangrijk voor de beoordeling door de Welstandscommissie;
- Gevelaanzichten dienen overeen te komen met de plattegrond(en);
- In de gevelaanzichten dienen te zijn aangegeven;
 - alle ramen en deuren, de ligging hiervan dient overeen te komen met de plattegrond(en);
 - als er sprake is van een bijbouw, zowel de bestaande gevels als de gevels van de bijbouw. In dit geval dient duidelijk aangegeven te zijn wat bestaand is en wat nieuw is.

D – Doorsnede:

- Doorsnede(s) dienen te kloppen met:
 - de doorsnede lijn in de plattegrond(en), fundering en kapplan;
 - de eventuele constructieve tekeningen en berekeningen.

In de doorsnede dient het toe te passen materiaal (bouwsysteem) duidelijk te worden aangegeven door middel van arcering.

- In elke doorsnede dient het navolgende vermeld te worden:
 - de opbouw (grondsoort) van de ondergrond, klip, zand, klei enz.;
 - de aanlegdiepte van de fundering (min. 60 cm onder het maaiveld);
 - de afmeting van de funderingsstroken en/ of voetplaten;
 - de aanvulling;
 - de begane grondvloer met vloerdikte en krimpwapening;
 - de hoogtematen van:
 - onderkant fundering;
 - bovenkant begane grondvloer;
 - gevelopeningen (kozijnhoogte);
 - plafond(s);
 - bovenkant verdiepingen;
 - aanleghoogtes dakconstructie;
 - de dikte van de verdiepingsvloer (indien van toepassing);
 - de dakconstructie, indien van toepassing:
 - de dakhelling;
 - soort dakbedekkingsmateriaal;
 - asfalt papier, minimaal 2 lagen;
 - dakleer;
 - soort dakbeschot;

- de gordingen c.q. sporen met hout afmetingen en hart op hart afstand;
- goot;
- onderslagbalken met hout afmetingen;
- spanten met hout afmetingen van de spantbenen, trekbalen, schoren en makelaar.

Alle platte knooppunten dienen aan beide kanten voorzien te zijn van $\frac{3}{4}$ " plywood knoopplaten.

Alle ramen, deuren enz. moeten in de doorsnede worden getekend.

E- Kapplan

In het kapplan komt voor:

- de toegepaste dakbedekking;
- de afloop van het regenwater door middel van een pijp;
- de verankering van de dakconstructie;
- de doorsnede lijn(en) conform de plattegrondtekening;
- de toe te passen gordingen (sporen) met afmetingen en de hart op hart afstand daarvan;
- alle kap dragende constructie conform de plattegrond daarvan zoals wanden, onderslag- en nokbalken, kil- en hoekkepers, spanten etc.;
- de noklijn (indien van toepassing);
- boeideel in welk materiaal en de afmetingen daarvan (indien van toepassing);
- goten en spuwers (indien van toepassing).

III Constructietekeningen

- bij alle constructietekeningen de toe te passen sterkteklasse van beton, wapeningsstaal, staal, hout, metselwerk en verbindingsonderdelen/elementen, draagkracht van ondergrond vermelden;
- alle constructietekeningen en details dienen:
 - overeen te komen met de bestektekening;
 - voorzien te zijn van de nodige bijschriften en maten;
- alle constructiedetails van alle constructieve onderdelen dienen op schaal 1:10 of 1:20 te zijn;
- vrij dragende vloeren:
 - alleen de onderliggende vloer dragende constructie dient aangegeven te worden;
 - in hout, een houten balklaag tekening schaal 1:50 / 1:100;
 - in gewapend beton, een legplan van de wapening schaal 1:50;
- in geval van spant (hout of staal), een tekening op schaal 1:20 of 1:50 van de spant;
- detailtekening, schaal 1:20, van de oplegging en / of verankering van stalen balken, stalen kolommen, houten kolommen en indien geëist houten balken;
- de betondekking van alle betonnen onderdelen dienen vermeld te worden;
- tekening van trappen (betonnen of stalen) met details van aansluiting op vloer en fundatie op schaal 1:20;
- detailtekening en technische informatie van alle semi-prefab en/of prefab constructie dragende elementen. De nodige details van de verbindingen onderling, de verankeringen van deze elementen aan de fundering en het dak, of de oplegging van deze elementen op de draagconstructie daarvan.

IV Constructieberekening

Voor alle berekeningen dient altijd vermeld te worden:

- de toegepaste normen;
- de belastingaannames;
- hoe de stabiliteit van het te berekenen pand gewaarborgd zal worden;
- de ter plekke maximale toelaatbare gronddruk;
- de toegepaste tabellen.

Betononderdelen

- bij alle berekeningen de toe te passen sterkteklasse van beton en staalsoort vermelden;
- minimale betondekking conform NEN-EN 1992-1-1/NB:
 - 30 mm minimaal voor alle bovengrondse betonnen onderdelen;
 - 50 mm minimaal voor alle ondergrondse betonnen onderdelen;
 - 80 mm voor alle betonnen onderdelen direct in contact met de grond;
- stabiliteit, indien nodig;
- Plaatfunderingen, poeren, voetplaten, stroken, trekbalken en palen;
- dragende balken, kolommen en wanden;
- raamwerken;
- trappen;
- verdieping- en dakvloeren;
- semi- of complete prefab bouwsystemen;
- grond- en waterkerende wanden met respectievelijke fundering.

Staalonderdelen:

- bij alle berekeningen de toe te passen staalsoort vermelden;
- stabiliteit, indien nodig;
- raamwerken;
- dragende balken en kolommen;
- windverbanden en windbokken;
- verbindingen;
- spanten;
- trappen;
- masten en reclameborden;
- semi- of complete prefab bouwsystemen.

Metselwerk wanden:

voor de druksterkte van lokaal standaard cement blokken dient $f'm = 5.00 \text{ N/mm}^2$ genomen te worden, of $f'm = 3.00 \text{ N/mm}^2$ voor de wand druksterkte.

- dragende wanden en kolommen (penanten);
- stabiliteit, indien nodig;
- grondkerende wanden.

Houtonderdelen:

- bij alle berekeningen de toe te passen sterkteklasse van hout en verbindingsonderdelen vermelden;
- dragende balken, kolommen en platen;
- verbindingen;
- spanten met overspanningen groter dan 7,5 m zonder tussenondersteuning, of groter dan 10 m met tussenondersteuning;
- raamwerken;
- stabiliteit, indien nodig;
- masten en reclameborden;
- semi- of complete prefab bouwsystemen.

Indien gebruik is gemaakt van de tabel voor dakconstructies, die verkrijgbaar is bij de afdeling Toezicht, hoeft er geen berekening ingediend te worden voor de in de tabel genoemde onderdelen. Voor alle gevallen die wel buiten de tabellen vallen dient men wel een berekening daarvan indienen.

Voor gebouwen van meer dan 4 bouwlagen of hoger dan 15 m vanaf het maaiveld, zal een grondonderzoek vereist worden en kan een windtunneltest vereist worden.

Voor de maximale toelaatbare gronddruk kan aangenomen worden (indien geen grondonderzoek gedaan is).

- 0,1 N/mm² bij kleigronden;
- 0,15 N/mm² bij zandgronden;
- 0,3 N/mm² bij klip.

De verplichte minimale winddruk zal van 1.30kN/m² tot 10 m hoog zijn en voor maximale hoogtes wordt er een tabel gemaakt die gebaseerd wordt op interpolatie van de luchtdruk tabel.

Er zal rekening worden gehouden met effecten van aardbevingen. Land Aruba wordt geacht in dezelfde aardbevingszone te liggen als het schiereiland Paraguana-Venezuela.

Voor standaard constructiehout op Aruba zal er gebruik worden gemaakt van de karakteristieke eigenschappen en sterktegegevens van sterkteklasse C20 zoals beschreven in de Eurocode.

Er zal een standaard variabele last van 0.60 kN/m² worden gehanteerd voor daken met een dakhelling groter of gelijk aan 15° en 1.00 kN/m² voor daken met een dakhelling kleiner dan 15°.

De milieuklasse XS zal worden genomen/gehanteerd/toegepast, bij het toepassen van betonnen onderdelen, zoals beschreven in de Eurocode voor het kustgebied.

Lagenmaat voor lokaal standaard cement blokken zullen 210mm (BES Norm) zijn.

Controle Bouwwerk:

- A. De schriftelijke kennisgeving van aanvang bouwwerkzaamheden (witte kaart) en voltooiing bouwwerkzaamheden (blauwe kaart) dienen bij de afdeling Toezicht te worden ingeleverd, respectievelijk voor aanvang en na voltooiing van de bouwwerkzaamheden.
- B. Kennisgeving voor het controleren van de wapening dient twee werkdagen voor de stortdag, bij de afdeling Toezicht te worden gedaan.
- C. Men dient de bouwwerkzaamheden volgens de goedgekeurde tekeningen en voorwaarden, gesteld bij de bouwvergunning, uit te voeren.

Nadere informatie:

Bij de afdeling Toezicht kan nadere informatie verkregen worden omtrent:

- aan te houden rooilijnen;
- vereiste verkavelingsplannen bij eigendomsgronden;
- woningen aan een weg gelegen;
- toepassing van systeembouw;

Voorts wordt de aanvrager verzocht:

- bij het verkrijgen van een huisnummer dit aan de afdeling Toezicht door te geven;
- de goedgekeurde tekeningen goed te bewaren aangezien geen kopieën uit het archief verstrekt worden;
- duidelijke tekeningen in te dienen, fotokopieën, behalve voor situatietekeningen, bouwtekeningen op formaat kleiner dan A-3 kunnen geweigerd worden;
- bij het informeren naar de status van een bouwaanvraag het bouwaanvraag nummer op te geven i.v.m. het computersysteem.

Bouwtekeningen voor woningen van FCCA en O&P dienen voordat zij te koop worden aangeboden eerst gecontroleerd te worden door afdeling Toezicht.

Welstandscommissie:

De Welstandscommissie vergadert elke donderdag om 15:30 uur ten kantore van DOW.

- de laatste dag voor het indienen van de bescheiden die naar de Welstandscommissie moet is uiterlijk op de woensdag daarvoor om 16:00 uur;
- de manager van de afdeling Toezicht is de Secretaris van de Welstandscommissie;
- de Welstandscommissie heeft tot taak het uitbrengen van schriftelijk advies aan de Minister belast met Infrastructuur ten aanzien van de vraag of het uiterlijk en de plaatsing van een bouwwerk, zowel op zichzelf als in verband met de bestaande omgeving of de te verwachten ontwikkeling, voldoet aan de redelijke eisen van welstand.

De Welstandscommissie dient bij de uitvoering van haar werkzaamheden en de beoordeling of een bouwwerk voldoet aan de redelijke eisen van welstand als voren bedoeld, rekening dient te houden met de volgende criteria:

- de aanvaardbaarheid van het bouwwerk in relatie tot de karakteristieken van de reeds aanwezige bebouwing, de openbare ruimte, het landschap dan wel de stedenbouwkundige context;
- massa, structuur, maat en schaal, detaillering en materiaalkeuze;
- samenhang in het bouwwerk of de bouwwerken voor wat betreft de onderlinge relatie tussen de samenstellende delen daarvan.

Dak Artikel, 5:52 van het Burgerlijk Wetboek van Aruba (BW) (AB 2000 no. 65):

1. Een eigenaar is verplicht de afdekking van zijn gebouwen en werken zodanig in te richten, dat daarvan het water niet op eens anders erf afloopt.
2. Afwatering op de openbare weg is geoorloofd, indien zij niet bij landsbesluit, houdende algemene maatregelen, verboden is.

Waterafvoer Artikel, 5:53 van het BW (AB 2000 no. 65):

Een eigenaar is verplicht er voor te zorgen dat geen water of vuilnis van zijn erf in de goot van eens anders erf komt, tenzij hij de bevoegdheid daartoe heeft verkregen.

Ramen en deuren (gevel op grenzen) Artikel, 5:50 van het BW (AB 2000 no. 65):

1. Tenzij de eigenaar van het naburige erf daartoe toestemming heeft gegeven, is het niet geoorloofd binnen twee meter van de grenslijn van dit erf vensters of andere muuropeningen, dan wel balkons of soortgelijke werken te hebben, voor zover deze op dit erf uitzicht geven.
2. De nabuur kan zich niet verzetten tegen de aanwezigheid van zodanige openingen of werken, indien zijn erf een openbare weg of een openbaar water is, indien zich tussen de erven openbare wegen of openbare wateren bevinden of indien het uitzicht niet verder reikt dan tot een binnen twee meter van de opening of het werk zich bevindende muur. Uit dezen hoofde geoorloofde openingen of werken blijven geoorloofd, ook nadat de erven hun openbare bestemming hebben verloren of de muur is gesloopt.
3. De in dit artikel bedoelde afstand wordt gemeten rechthoekig uit de buitenkant van de muur daar, waar de opening is gemaakt, of uit de buitenste naar het naburige erf gekeerde rand van het vooruitspringende werk tot aan de grenslijn der erven of de muur.
4. Wanneer de nabuur als gevolg van verjaring geen wegneming van een opening of werk meer kan vorderen, is hij verplicht binnen een afstand van twee meter daarvan geen gebouwen of werken aan te brengen die de eigenaar van het andere erf onredelijk zouden hinderen, behoudens voor zover zulk een gebouw of werk zich daar reeds op het tijdstip van de voltooiing van de verjaring bevond.
5. Ter zake van een volgens dit artikel ongeoorloofde toestand is slechts vergoeding verschuldigd van schade, ontstaan na het tijdstip waartegen opheffing van die toestand is aangemaand.

Scheidsmuur Artikel, 5:49 van het BW (AB 2000 no. 65):

Ieder der eigenaars van aangrenzende erven kan te allen tijde vorderen dat de andere eigenaar ertoe meewerkt dat op de grens van de erven een scheidsmuur van twee meter hoogte wordt opgericht, voor zover een landsbesluit, houdende algemene maatregelen, of de gewoonte de wijze of de hoogte der afscheiding niet anders regelt. De kosten van de aanleg van de scheidsmuur komen voor rekening van de eiser, doch de andere eigenaar draagt daarin bij voor zover dit gelet op de eisen van een goed nabuurschap redelijker wijze van hem verlangd.

Bouwschutting

Tijdens de werkzaamheden langs de openbare weg, moet zo nodig een bouwschutting worden geplaatst, de nodige beveiligingsmaatregelen worden getroffen, waarvoor eventueel een afzonderlijke vergunning moet zijn verkregen.

Fundering

De fundering van de gevels, welke op de grenzen worden opgetrokken, mogen niet in het naburig erf worden aangebracht, uitgezonderd de fundatie van gemeenschappelijke muren of tenzij de bevoegdheid daartoe is verkregen.

Beleid "3 strikes out"

Bouwaanvragen die niet voldoen aan de vereisten, genoemd in dit beleid, incompleet zijn of tekeningen waarbij wijzigingen dienen te geschieden hebben éénmaal de kans om dit recht te trekken. Een laatste mogelijkheid zal daarna worden geboden. Indien hierna nog steeds gebreken zijn in de bouwtekening, of aan het verzoek om wijzigingen of aanvulling, tijdens de DOW, niet is voldaan zal geen derde mogelijkheid worden geboden. Een bouwaanvraag met een dergelijk gebrek zal aan de minister, belast met Infrastructuur, bij de derde keer, ter afwijzing worden aangeboden.

Uitvoerend Beleid

Alleen ondertekende en volledige (complete) aanvragen worden in behandeling genomen. Een **checklist** is te vinden in de bijlage van dit informatieblad, op de website van de DOW en/of verkrijgbaar bij de balie van de afdeling Toezicht.

Artikel 2.6 onder a (bouwen ten opzichte van perceelsgrenzen) van het Ruimtelijk Ontwikkelingsplan met voorschriften (ROPV), alsmede artikel 2, lid 1 onderdeel b van de Bouw- en sloopverordening jo. artikel 13, lid 1 onderdelen a en b van het Bouw- en sloopbesluit I, bepalen dat voor alle bouwwerken ten aanzien van het bouwen vanaf de erfgrenzen:

- de minimale afstand ten opzichte van de voorste erfgrens 5 meter bedraagt en
- de minimale afstand ten opzichte van de achterste of zijdelingse erfgrenzen 2.5 meter of de halve gevelhoogte bedraagt.

Bovendien mag ingevolge het burennrecht (boek 5) van het Burgerlijk Wetboek van Aruba geen hinder worden toegebracht aan de naburige percelen. **Reden waarom bouwwerken binnen de 2 meter en/of op de grens van het naburige erf i.v.m. hinder en/of privacy niet is toegelaten.**

Bouwvergunningen die worden verleend en niet worden afgehaald komen na **180 dagen** (6 maanden) jaar van rechtswege te vervallen. Ingevolge artikel 12 van de Bouw- en sloopverordening vervalt de bouwvergunning van rechtswege binnen 180 dagen, na de datum waarvan aan de aanvrager schriftelijk is medegedeeld dat deze verleend is, indien deze niet is afgehaald. De niet afgehaalde bouwvergunningen worden alsdan vernietigd en kunnen dan niet meer worden verleend. U dient dan opnieuw een aanvraag te doen.

Bij verleende bouwvergunningen die wel zijn opgehaald, dient binnen 1 jaar conform artikel 29 lid 1 onder a van de Bouw- en woningverordening met de constructie een aanvang te zijn gemaakt. Het werk mag gedurende een jaar ook niet worden gestaakt. De bebouwing dient regelmatig te worden voortgezet. Een woning dient binnen 3 jaar na

aanvang van de constructie volledig te zijn afgebouwd. Voor commerciële gebouwen geldt dat:

- Commercieel klein (< 200 m²), tussen 18 maanden en 3 jaar dient te zijn afgebouwd;
- Commercieel middel (200 – 400 m²), tussen 18 maanden en 4 jaar dient te zijn afgebouwd;
- Commercieel groot (>= 400 m²), tussen 18 maanden en 5 jaar dient te zijn afgebouwd.

Indien er na deze verstreken periode geen aanvang is gemaakt met de bouw, en dus geen constructie heeft plaatsgevonden, dan zal de verleende bouwvergunning door of namens de minister worden ingetrokken.

Vereiste stukken voor het inleveren van een bouwaanvraag.

Voor woningen:

1. Bouwaanvraagformulier; (verkrijgbaar bij de afdeling Toezicht van de DOW)
2. Bestektekening, 2x kopieën;
3. Situatietekening, 2x kopieën;
4. Constructietekening en berekeningen, 2 kopieën;
5. Notariële akte of een Ministeriële beschikking van het grondperceel waar gebouwd wordt, 1x kopie;
6. Aanlegvergunning (conform ROPV);
7. Identiteitsbewijs;
8. Afl. 200,= (zie voetnoot 1 en 2), afhankelijk van bouwsoort.

Commerciële gebouwen:

1. Bouwaanvraagformulier; (verkrijgbaar bij de afdeling Toezicht van de DOW)
2. Bestektekening, 3x kopieën;
3. Situatietekening, 3x kopieën;
- 4.** Constructietekening en berekeningen, 2 kopieën; (Constructieve berekeningen dienen **ingebonden** te zijn).
5. Notariële akte of een Ministeriële beschikking van het grondperceel waar gebouwd wordt, 1x kopie;
6. Aanlegvergunning (Conform ROPV);
7. Identiteitsbewijs;
8. Een formulier van de DTI. (verkrijgbaar bij de afdeling Toezicht van de DOW);
9. Afl. 200,= (zie voetnoot 1 en 2), afhankelijk van bouwsoort.

**** Zie voor vereiste stukken de [Checklist](#).**

Buitencontrole

Wanneer men telefonisch belt of de DOW bezoekt om het melden voor een betonstaal controle van:

- fundering;
- ringbalk;
- verdiepingsvloer;
- betonnen dak;
- of andere beton constructies.

Men moet de volgende informatie aan de DOW verstrekken zodat de DOW efficiënter kan werken:

- Voordat men aanmeldt voor een controle moet de betonstaal helemaal gevlochten zijn;
- Bouwaanvraag nummer en naam van aanvrager;
- Welke constructiedeel moet gecontroleerd worden, fundering, ringbalk, vloer enz;
- De ligging van het bouwwerk;
- DOW heeft 2 dagen nodig om de controle te verrichten;
- De bouwtekeningen met de stempel van goedkeuring op het bouwwerk;
- Men moet DOW bellen voordat men de betonleverancier belt.

Wat men niet zou moeten doen bij een controle van de DOW.

- DOW bellen wanneer de betonstaal niet compleet gevlochten is;
- De betonleverancier bellen voordat de gevlochten betonstaal goedgekeurd is;
- DOW bellen en verwachten dat de DOW meteen uw bouwwerk gaat controleren;
- Vergeten dat DOW 2 dagen nodig heeft om te gaan controleren.

De Landsverordening administratieve rechtspraak (LAR)

Wat te doen indien u als burger niet tevreden bent over een beslissing van de overheid

Om wat voor beslissingen gaat het?

Het betreft zogenaamde "beschikkingen", dit zijn alle soorten door de overheid in individuele gevallen genomen besluiten (bijvoorbeeld de weigering van een verblijfsvergunning of een bouwvergunning). Tegen algemene, voor iedereen geldende regels kunt u dus geen bezwaar indienen. Indien u zich in uw belangen geschaad voelt door de beschikking, heeft u de mogelijkheid door middel van een bezwaarschrift te vragen of deze opnieuw bekeken kan worden.

Wanneer de overheid geen beslissing op uw verzoek heeft genomen.

Art. 9 LAR:

Hier wordt gesproken van een zogenaamde "fictieve weigering". Indien op een door u ingediend verzoek binnen 12 weken geen beslissing is ontvangen, wordt dit als een weigering van uw verzoek beschouwd. Ook in dat geval kunt u binnen 8 weken na het verstrijken van deze 12 weken een bezwaarschrift indienen.

Hoe dient u het bezwaarschrift in?

Art. 10 LAR:

Het bezwaarschrift moet worden gericht aan degene die de beschikking heeft vastgesteld. Is de beschikking bijvoorbeeld vastgesteld door de minister van Justitie, dan zult u uw bezwaarschrift aan deze minister moeten richten. In de meeste gevallen wordt in de beschikking zelf bepaald, dat het bezwaarschrift bij een bepaalde dienst of instelling moet worden ingediend. Dan moet u dit richten aan de minister en indienen bij de genoemde dienst. Ook moet u een copie van het bezwaarschrift bij het secretariaat van de Bezwaaradviescommissie indienen.

Aan welke eisen moet het bezwaarschrift voldoen?

Art. 13 LAR:

Het bezwaarschrift moet voldoen aan de volgende eisen:

- de naam en het adres van de indiener en de ondertekening;
- de reden voor het indienen van het bezwaarschrift;
- om welke beschikking van de overheid het gaat;
- het bezwaarschrift moet gedateerd zijn;
- het bezwaarschrift moet binnen 6 weken na de dagtekening van de beschikking zijn ingediend;
- in geval van een fictieve weigering is de termijn voor het indienen van een bezwaarschrift 8 weken na de termijn van 12 weken waarbinnen op het verzoek besloten had moeten worden.

Bij het secretariaat van de Bezwaaradviescommissie is een formulier verkrijgbaar waarop bovengenoemde informatie kan worden ingevuld en dat vervolgens als bezwaarschrift kan worden ingediend.

De hoorzitting.

Enige tijd nadat u uw bezwaarschrift heeft ingediend krijgt u een uitnodiging om uw bezwaarschrift mondeling te komen toelichten. U kunt u hierbij laten bijstaan (dit hoeft niet door een advocaat te zijn). Een vertegenwoordiger van het bestuursorgaan waarvan de beschikking afkomstig is kan ook hierbij aanwezig zijn. Maximaal 14 weken na de hoorzitting krijgt u de beslissing op uw bezwaarschrift toegezonden.

U kunt nog hogerop.

Art. 23 e.v. LAR:

Indien u niet tevreden bent met de beslissing op uw bezwaarschrift heeft u de mogelijkheid hiertegen bij de rechter van het Gerecht in Eerste Aanleg (GEA) in beroep te komen door middel van een beroepschrift.

Dit moet gebeuren binnen een termijn van 6 weken na de dagtekening van de beslissing op uw bezwaarschrift. Het beroepschrift dient aan dezelfde eisen te voldoen als het bezwaarschrift.

De uitvoering van de beschikking tegenhouden (schorsing).

Het indienen van een bezwaar- of beroepschrift heeft geen schorsende werking, dat wil zeggen dat de beschikking waarmee u het niet eens bent, van kracht blijft totdat een beslissing op uw bezwaarschrift is genomen.

Model Type Tekening van de DOW

Retributie Afl. 200,=

Type	M ²	Bouwwaarde in Afl. ³	Leges in Afl.	Slaapkamers	Badkamers	Prijs in Afl.
BLENCHI	95	174.515,=	674,=	2	2	624,=
CHUCHUBI	119	218.603,=	746,=	3	2	700,=
KINIKINI	121	237.281,=	802,=	3	2	700,=
MOFI	53	97.361,=	279,=	1	1	508,=
PATRISHI	121	237.281,=	802,=	2	2	700,=
PRIKICHI	64	117.568,=	360,=	2	1	508,=
SHOKO	61	112.057,=	338,=	2	1	508,=
WARAWARA	100	196.100,=	674,=	2	2	508,=
BULADEIFI	85	156.145,=	515,=	2	1	508,=

= Oud Arubaans woonhuis

Leges bij afhalen verleende bouwvergunning⁴

Type_Legewaarde			
ID	Typebouw	dakbedek	Waardem2
22	woning	Alum.golfplaten	1600
23	woning	Asbest vrij	1674
24	woning	Bitumineuze	1819
25	woning+woning&beton	Dakpannen	1965
28	Kantoor/appt./winkel	Asbest vrij	2765
29	Kantoor/appt./winkel	Bitumineuze	2886
30	kantoor + kantoor& betondak+ trafo	Dakpannen	3006
36	Loods eenvoudig & stalenwanden		1587
37	Loods met gemetselde wanden		1786
38	kantoor	Alum.golfplaten	2645

³ Dit bedrag is aan wijziging onderhevig, conform CBS en kan bij indexering worden gewijzigd zonder verdere notificatie.

⁴ Dit bedrag is aan wijziging onderhevig, conform CBS en kan bij indexering worden gewijzigd zonder verdere notificatie.

Checklist

Checklist benodigde gegevens		
<p>Om uw aanvraag Bouwvergunning in behandeling te nemen en te kunnen beoordelen dienen alle onderstaande stukken te worden ingediend. Conform artikel 2, vijfde lid van het Bouw- en sloopbesluit I (AB 2023 no. 40), worden <u>incomplete aanvragen niet in behandeling genomen</u> en teruggezonden naar de aanvrager. Pas nadat de aanvraag compleet is ingediend wordt er een aanvraagnummer toegekend en zal de aanvraag in behandeling worden genomen.</p>		
Onderdeel	Bijgevoegd	DOW controle
Compleet en naar waarheid ingevuld aanvraagformulier .	Ja / Nee	Ja / Nee
<p>Bestektekening: De tekening bevat minimaal de volgende onderdelen:</p> <p>a. de terrein indeling met perceelgrenzen en de ligging ten opzichte van de weg of wegen waar het perceel aan grenst op schaal 1:200 of 1:100.</p> <p>b. de plattegrondtekening(en) op schaal 1:100.</p> <p>c. funderings- en rioleringsplan op schaal 1:100.</p> <p>d. de gevelaanzichten op schaal 1:100.</p> <p>e. de doorsnede(s) op schaal 1:100.</p> <p>f. het kapplan op schaal 1:100.</p>	<p>Ja / Nee Ja / Nee Ja / Nee Ja / Nee Ja / Nee Ja / Nee</p>	<p>Ja / Nee Ja / Nee Ja / Nee Ja / Nee Ja / Nee Ja / Nee</p>
<p>Situatietekening (afkomstig van het kadaster of de DIP) schaal 1:1000 of 1:2000 Op de situatietekening is duidelijk aangegeven:</p> <p>a. de ligging van het bouwwerk ten opzichte van de perceelgrenzen, de weg of wegen waaraan het beoogd is te liggen en de belendende percelen met omgeving;</p> <p>b. de noordpijl;</p> <p>c. markante punten met minimaal 2 referentiepunten en, indien mogelijk, de adressen en huisnummers van de belendende percelen;</p> <p>d. de plaatsnaam (perceel highlighted en aangegeven soort bouw).</p>	<p>Ja / Nee Ja / Nee Ja / Nee Ja / Nee</p>	<p>Ja / Nee Ja / Nee Ja / Nee Ja / Nee</p>
<p>Constructie</p> <p>a. constructietekening schaal 1:50.</p> <p>b. detailtekening, schaal 1:10 of 1:20, van de oplegging of verankering van stalen balken, stalen kolommen, houten kolommen en indien vereist houten balken.</p> <p>c. Houten balklaag van houten vloeren schaal 1:50 of 1:100.</p> <p>d. Stalen structuur: Staal-aanzichten schaal 1:50 op alle stramien.</p> <p>e. De betontekening van alle betonnen onderdelen (voor betonvloeren 1:50).</p> <p>f. Constructieve berekeningen, ingebonden.</p>	<p>Ja / Nee Ja / Nee Ja / Nee Ja / Nee Ja / Nee Ja / Nee</p>	<p>Ja / Nee Ja / Nee Ja / Nee Ja / Nee Ja / Nee Ja / Nee</p>
Bewijs van eigendom (kopie akte of uittreksel kadaster)	Ja / Nee	Ja / Nee

Kopie aanlegvergunning (indien vereist)	Ja / Nee	Ja / Nee
Kopie identiteitsbewijs aanvrager	Ja / Nee	Ja / Nee
Kopie identiteitsbewijs gemachtigde (ingeval van machtiging)	Ja / Nee	Ja / Nee
Kopie bewijs van betaling van de retributie	Ja / Nee	Ja / Nee

Belangrijke informatie

- *Alleen ondertekende en volledige (complete) aanvragen worden in behandeling genomen.*
- *Bij het (fysieke) aanvraagformulier worden **de tekeningen en berekeningen in tweevoud** bijgevoegd en indien het een **commercieel bouwwerk betreft in drievoud**.*
- *De bouwplannen worden eerst aan de Welstandscommissie voorgelegd die 30 dagen de tijd hebben om het plan te toetsen aan de welstandscriteria.*
- *Pas nadat de plannen zonder bezwaren door de Welstandscommissie zijn teruggekomen gaat de beslistermijn in voor de DOW, die drie maanden (plus 2 maanden verlenging) de tijd heeft om over de aanvraag te beslissen.*
- *Tijdens de behandeling van de aanvraag kan, afhankelijk van de vraag, om aanvullende informatie worden gevraagd. Bij aanvullende informatie wordt de beslistermijn opgeschort.*
- *In bijzondere gevallen kan de Directeur, al dan niet op verzoek van de aanvrager, vereisen of toestaan dat wordt afgeweken van de schaalvereisten.*
- *Ingevolge artikel 12 van de Bouw- en sloopverordening vervalt de bouwvergunning van rechtswege binnen 180 dagen, na de datum waarvan aan de aanvrager schriftelijk is medegedeeld dat deze verleend is, indien deze niet is afgehaald.*

De aanvraag wordt, zodra deze in behandeling wordt genomen, op de eerste donderdag na de dag van indiening aan de welstandscommissie aangeboden ter advisering, mits geen belemmeringen i.v.m. bv. feestdagen. Indien de aanvraag op een donderdag wordt ingediend dan wordt deze op de eerstvolgende donderdag aan de welstandscommissie aangeboden ter advisering.

Tabellen

Deze tabellen kunnen gebruikt worden voor het ontwerpen en controleren van dakconstructies.

Tabel Roof Rafters with L/250 Limits

ROOF RAFTERS WITH L / 250 LIMITS (No Purlins)

DESIGN CRITERIA: Timber grade C20; Load duration class Mid-Term; Service Class 2

$f_{m,k} = 20 \text{ N/mm}^2$; $f_{v,k} = 3.6 \text{ N/mm}^2$; $E_{0,mean} = 9500 \text{ N/mm}^2$; $\rho_{mean} = 3.90 \text{ kN/m}^3$

Dead Loads: Ceramic Tile = 1.07 kN/m²; Asphalt Shingles = 0.61 kN/m²;

Flat Roofs = 0.52 kN/m²; Aluminium = 0.24 kN/m²

Live Loads: Roof Slope α ; $0 < \alpha \leq 15^\circ = 1.00 \text{ kN/m}^2$; $15^\circ < \alpha < 30^\circ = 0.60 \text{ kN/m}^2$

Rafter Size	C.o.c. mm	Ceramic Tile L ($\leq 30^\circ$)	Shingles L ($\leq 20^\circ$)	Shingles L ($20^\circ - 30^\circ$)	Flat Roof L ($< 15^\circ$)	Aluminium L ($< 15^\circ$)
2"x4"	610	1.40 m	1.70 m	1.60 m	1.75 m	
(38x89) mm	813	1.25 m	1.55 m	1.45 m	1.60 m	1.75 m
3"x4"	610	1.65 m	2.05 m	1.90 m	2.05 m	
(64x89) mm	813	1.50 m	1.85 m	1.70 m	1.90 m	2.10 m
2"x6"	610	2.20 m	2.70 m	2.50 m	2.80 m	
(38x140) mm	813	2.00 m	2.45 m	2.30 m	2.55 m	2.80 m
3"x6"	610	2.60 m	3.20 m	3.05 m	3.30 m	
(64x140) mm	813	2.40 m	2.90 m	2.70 m	3.00 m	3.00 m
2"x8"	610	2.90 m	3.55 m	3.25 m	3.65 m	
(38x184) mm	813	2.65 m	3.25 m	3.00 m	3.30 m	3.65 m
3"x8"	610	3.40 m	4.20 m	3.95 m	4.30 m	
(64x184) mm	813	3.10 m	3.85 m	3.55 m	3.95 m	4.30 m
2"x10"	610	3.70 m	4.55 m	4.15 m	4.60 m	
(38x235) mm	813	3.35 m	4.15 m	3.80 m	4.25 m	4.65 m
3"x10"	610	4.35 m	5.30 m	4.95 m	5.45 m	
(64x235) mm	813	3.95 m	4.90 m	4.50 m	5.00 m	5.50 m
2"x12"	610	4.45 m	5.50 m	5.05 m	5.60 m	
(38x286) mm	813	4.05 m	5.05 m	4.65 m	5.15 m	5.60 m

Note: 1] The span of a Girder is based on the Girder's "horizontal projection", this is the horizontal distance between the inside surface of the supporting elements.

2] The loads are taken as the horizontal projection of the tributary area on the slope angle.

3] Table is not valid for Notched Girders.

Tabel Roof Hip / Valley Rafters with L/ 250 Limits

ROOF HIP / VALLEY RAFTERS WITH L / 250 LIMITS (Single Bending)				
DESIGN CRITERIA: Timber grade C20; Load duration class Mid-Term; Service Class 2				
$f_{m,k} = 20 \text{ N/mm}^2$; $f_{v,k} = 3.6 \text{ N/mm}^2$; $E_{0,mean} = 9500 \text{ N/mm}^2$; $\rho_{mean} = 3.90 \text{ kN/m}^3$				
Dead Loads: Ceramic Tile = 1.07 kN/m ² ; Asphalt Shingles = 0.61 kN/m ² ; Flat Roofs = 0.52 kN/m ²				
Live Loads: Roof Slope α ; $0 < \alpha \leq 15^\circ = 1.00 \text{ kN/m}^2$; $15^\circ < \alpha < 30^\circ = 0.60 \text{ kN/m}^2$				
Rafter Size	CERAMIC TILE $L_{\text{muur}} (\leq 30^\circ)$	SHINGLES $L_{\text{muur}} (\leq 20^\circ)$	SHINGLES $L_{\text{muur}} (20^\circ-30^\circ)$	ALUMINIUM $L_{\text{muur}} (\leq 20^\circ)$
2" x 6"	1.70 m	1.90 m	1.90 m	2.20 m
3" x 6"	1.95 m	2.20 m	2.15 m	2.45 m
2-2" x 6"	2.05 m	2.30 m	2.25 m	2.60 m
2" x 6" + 3" x 6"	2.20 m	2.45 m	2.40 m	2.75 m
3-2" x 6"	2.25 m	2.50 m	2.45 m	2.85 m
2-3" x 6"	2.30 m	2.60 m	2.55 m	2.90 m
2-2" x 6" + 3" x 6"	2.35 m	2.65 m	2.60 m	2.95 m
2" x 8"	2.10 m	2.35 m	2.30 m	2.65 m
3" x 8"	2.40 m	2.70 m	2.65 m	3.00 m
2-2" x 8"	2.50 m	2.80 m	2.75 m	3.10 m
2" x 8" + 3" x 8"	2.70 m	3.00 m	2.95 m	3.35 m
3-2" x 8"	2.75 m	3.10 m	3.05 m	3.45 m
2-3" x 8"	2.85 m	3.20 m	3.10 m	3.55 m
2-2" x 8" + 3" x 8"	2.90 m	3.25 m	3.20 m	3.60 m
2" x 8" + 2-3" x 8"	3.00 m	3.40 m	3.30 m	3.75 m
3-3" x 8"	3.15 m	3.50 m	3.45 m	3.85 m
2" x 10"	2.55 m	2.85 m	2.80 m	3.15 m
3" x 10"	2.90 m	3.25 m	3.15 m	3.60 m
2-2" x 10"	3.00 m	3.35 m	3.30 m	3.75 m
2" x 10" + 3" x 10"	3.25 m	3.60 m	3.55 m	4.00 m
3-2" x 10"	3.30 m	3.70 m	3.65 m	4.10 m
2-3" x 10"	3.40 m	3.85 m	3.75 m	4.25 m
2-2" x 10" + 3" x 10"	3.50 m	3.90 m	3.85 m	4.30 m
2" x 10" + 2-3" x 10"	3.65 m	4.10 m	4.00 m	4.50 m
3-3" x 10"	3.75 m	4.20 m	4.15 m	4.65 m
2" x 12"	2.95 m	3.30 m	3.25 m	3.70 m
2-2" x 12"	3.50 m	3.90 m	3.85 m	4.35 m
3-2" x 12"	3.85 m	4.30 m	4.25 m	4.80 m

Tabel Roof Girders With L / 250 Limits

ROOF GIRDERS WITH L / 250 LIMITS (Single Bending)

DESIGN CRITERIA: Timber grade C20; Load duration class Mid-Term; Service Class 2

$f_{m,k} = 20 \text{ N/mm}^2$; $f_{v,k} = 2.20 \text{ N/mm}^2$; $E_{0,mean} = 9500 \text{ N/mm}^2$; $\rho_{mean} = 3.90 \text{ kN/m}^3$

Dead Loads: Ceramic Tile = 1.07 kN/m^2 ; Asphalt Shingles = 0.61 kN/m^2 ; Flat Roofs = 0.52 kN/m^2

Live Loads: Ceramic Tile = 0.60 kN/m^2 ; Asphalt Shingles = 0.60 kN/m^2 ; Flat Roofs = 1.00 kN/m^2

Girder Size	Span (L) m	Ceramic Tile ($\leq 30^\circ$)	Shingles ($\leq 20^\circ$)	Shingles (20°- 30°)	Flat Roof (< 15°)	Girder Size	Span (L) m	Ceramic Tile ($\leq 30^\circ$)	Shingles ($\leq 20^\circ$)	Shingles (20°- 30°)	Flat Roof (< 15°)
2-2x8 (76x184)	3.0	1.35 m	2.20 m	2.05 m	2.05 m	2-2x10 (76x235)	3.0	2.80 m	4.55 m	4.20 m	4.25 m
	3.3	1.00 m	1.65 m	1.55 m	1.55 m		3.3	2.15 m	3.45 m	3.20 m	3.20 m
	3.6		1.25 m	1.20 m	1.20 m		3.6	1.65 m	2.70 m	2.50 m	2.50 m
	3.9		1.00 m	0.95 m			3.9	1.30 m	2.10 m	1.95 m	2.00 m
2x10 (38x235)	3.0	1.40 m	2.30 m	2.10 m	2.15 m		4.2	1.05 m	1.70 m	1.60 m	1.60 m
	3.3	1.05 m	1.70 m	1.60 m	1.60 m		4.5		1.40 m	1.20 m	1.30 m
	3.6		1.35 m	1.25 m	1.25 m		4.8		1.15 m	1.00 m	1.05 m
	3.9		1.05 m	0.95 m	1.00 m						
2-3x8 (128x184)	3.0	2.30 m	3.70 m	3.50 m	3.45 m	2-3x10 (128x235)	3.0	4.75 m	7.65 m	7.10 m	7.15 m
	3.3	1.70 m	2.80 m	2.65 m	2.60 m		3.3	3.60 m	5.80 m	5.40 m	5.45 m
	3.6	1.35 m	2.15 m	2.05 m	2.00 m		3.6	2.75 m	4.50 m	4.15 m	4.20 m
	3.9	1.05 m	1.70 m	1.60 m	1.60 m		3.9	2.20 m	3.55 m	3.30 m	3.30 m
	4.2		1.35 m	1.30 m	1.30 m		4.2	1.75 m	2.85 m	2.65 m	2.65 m
	4.5		1.10 m	1.05 m	1.05 m		4.5	1.45 m	2.35 m	2.15 m	2.15 m
3x10 (64x235)	3.0	2.40 m	3.85 m	3.55 m	3.50 m		4.8	1.20 m	1.90 m	1.80 m	1.80 m
	3.3	1.80 m	2.90 m	2.70 m	2.70 m		5.1	1.00 m	1.60 m	1.50 m	1.50 m
	3.6	1.40 m	2.25 m	2.10 m	2.10 m	5.4		1.35 m	1.25 m	1.25 m	
	3.9	1.10 m	1.80 m	1.65 m	1.65 m	5.7		1.15 m	1.05 m	1.05 m	
	4.2		1.45 m	1.30 m	1.35 m						
2x12 (38x285)	3.0	2.50 m	4.10 m	3.75 m	3.80 m	2-2x12 (76x285)	3.0	5.00 m	8.15 m	7.50 m	7.60 m
	3.3	1.90 m	3.10 m	2.85 m	2.90 m		3.3	3.80 m	6.20 m	5.70 m	5.80 m
	3.6	1.45 m	2.40 m	2.20 m	2.25 m		3.6	2.95 m	4.80 m	4.40 m	4.50 m
	3.9	1.15 m	1.90 m	1.75 m	1.75 m		3.9	2.35 m	3.80 m	3.50 m	3.55 m
	4.2	0.95 m	1.50 m	1.40 m	1.40 m		4.2	1.90 m	3.05 m	2.85 m	2.85 m
	4.5		1.25 m	1.05 m	1.15 m		4.5	1.55 m	2.50 m	2.30 m	2.35 m
4.8		1.00 m	0.95 m		4.8		1.25 m	2.05 m	1.90 m	1.90 m	
					5.1		1.05 m	1.70 m	1.60 m	1.60 m	
					5.4		1.45 m	1.35 m	1.35 m		
					5.7		1.25 m	1.15 m	1.15 m		

Note: 1] The span of a girder is based on the girder's "horizontal projection", this is the horizontal distance between the inside surface of the supporting elements.

2] The loads are taken as the horizontal projection of the tributary area on the slope angle.

3] Table is not valid for Notched Girders.

Tabel stalen-onderslagbalken

Aluminium

ROOF STEEL GIRDERS WITH L / 250 LIMITS (Single Bending)

DESIGN CRITERIA: Steel grade S235 Hot-Rolled

$f_y = 235 \text{ N/mm}^2$; $f_u = 360 \text{ N/mm}^2$; $E = 210\,000 \text{ N/mm}^2$; $G = 81\,000 \text{ N/mm}^2$; $\rho = 78.50 \text{ kN/m}^3$; $t \leq 16 \text{ mm}$.

Aluminium, Slope $\leq 15^\circ$; Dead Load = 0.30 kN/m^2 ; Live Load = 1.00 kN/m^2

Designation	L m	Tributary Width Supported (m).						
		3.0	3.5	4.0	4.5	5.0	5.5	6.0
IPE	5.0	200	220	220	220	240	240	240
HEA		140	140	160	160	160	160	160
HEB		120	140	140	140	140	160	160
IPE	5.5	220	220	240	240	270	270	270
HEA		160	160	160	160	180	180	180
HEB		140	140	140	160	160	160	160
IPE	6.0	240	240	270	270	270	300	300
HEA		160	180	180	180	180	200	200
HEB		140	160	160	160	160	180	180
IPE	6.5	270	270	270	300	300	300	330
HEA		180	180	180	200	200	200	200
HEB		160	160	180	180	180	180	180
IPE	7.0	270	300	300	330	330	330	360
HEA		180	200	200	200	220	220	220
HEB		160	180	180	180	200	200	200
IPE	7.5	300	300	330	330	360	360	360
HEA		200	200	220	220	220	220	240
HEB		180	180	200	200	200	200	220
IPE	8.0	330	330	360	360	360	400	400
HEA		200	220	220	220	240	240	240
HEB		180	200	200	200	200	220	220

Note: 1] The span of a Girder is based on the Girder's "horizontal projection", this is the horizontal distance between the inside surface of the supporting elements.

2] The loads are taken as the horizontal projection of the tributary area on the slope angle.

Tabel stalen-onderslagbalken

Ceramic Tiles Roof 30°

ROOF STEEL GIRDERS WITH L / 250 LIMITS (Single Bending)								
DESIGN CRITERIA: Steel grade S235 Hot-Rolled								
<i>f_y = 235 N/mm²; f_u = 360 N/mm²; E = 210 000 N/mm²; G = 81 000 N/mm²; ρ = 78.50 kN/m³; t ≤ 16mm.</i>								
Ceramic Tiles Roof , Slope ≤ 30° ; Dead Load = 1.15 kN/m²; Live Load = 0.60 kN/m²								
Designation	L m	Tributary Width Supported (m).						
		3.0	3.5	4.0	4.5	5.0	5.5	6.0
IPE	5.0	200	220	240	240	240	270	270
HEA		160	160	160	160	180	180	180
HEB		140	140	140	160	160	160	160
IPE	5.5	240	240	270	270	270	300	300
HEA		160	160	180	180	180	200	200
HEB		140	160	160	160	160	180	180
IPE	6.0	270	270	270	300	300	300	330
HEA		180	180	180	200	200	200	200
HEB		160	160	180	180	180	180	180
IPE	6.5	270	300	300	330	330	330	360
HEA		180	200	200	200	220	220	220
HEB		160	180	180	180	200	200	200
IPE	7.0	300	330	330	330	360	360	360
HEA		200	200	220	220	220	220	240
HEB		180	180	200	200	200	200	220
IPE	7.5	330	330	360	360	360	400	400
HEA		220	220	220	240	240	240	240
HEB		180	200	200	200	220	220	220
IPE	8.0	360	360	360	400	400	450	450
HEA		220	220	240	240	240	260	260
HEB		200	200	220	220	220		

Note: 1) The span of a Girder is based on the Girder's "horizontal projection", this is the horizontal distance between the inside surface of the supporting elements.
2) The loads are taken as the horizontal projection of the tributary area on the slope angle.

Tabel stalen-onderslagbalken

Flat Roof, Slope < 15°

ROOF STEEL GIRDERS WITH L / 250 LIMITS (Single Bending)								
DESIGN CRITERIA: Steel grade S235 Hot-Rolled								
<i>f_y = 235 N/mm²; f_u = 360 N/mm²; E = 210 000 N/mm²; G = 81 000 N/mm²; ρ = 78.50 kN/m³; t ≤ 16mm.</i>								
Flat Roof, Slope < 15°; Dead Load = 0.60 kN/m²; Live Load = 1.00 kN/m²								
Designation	L m	Tributary Width Supported (m).						
		3.0	3.5	4.0	4.5	5.0	5.5	6.0
IPE	5.0	200	220	220	240	240	240	240
HEA		140	160	160	160	160	160	180
HEB		140	140	140	140	140	160	160
IPE	5.5	220	240	240	240	270	270	270
HEA		160	160	160	180	180	180	180
HEB		140	140	160	160	160	160	160
IPE	6.0	240	270	270	270	300	300	300
HEA		160	180	180	180	200	200	200
HEB		160	160	160	160	180	180	180
IPE	6.5	270	270	300	300	300	330	330
HEA		180	180	200	200	200	200	220
HEB		160	160	180	180	180	180	200
IPE	7.0	300	300	300	330	330	360	360
HEA		200	200	200	220	220	220	220
HEB		180	180	180	180	200	200	200
IPE	7.5	300	330	330	360	360	360	360
HEA		200	200	220	220	220	240	240
HEB		180	180	200	200	200	220	220
IPE	8.0	330	330	360	360	400	400	400
HEA		220	220	220	240	240	240	240
HEB		200	200	200	220	220	220	220

Note: 1] The span of a Girder is based on the Girder's "horizontal projection", this is the horizontal distance between the inside surface of the supporting elements.
2] The loads are taken as the horizontal projection of the tributary area on the slope angle.

Tabel stalen-onderslagbalken

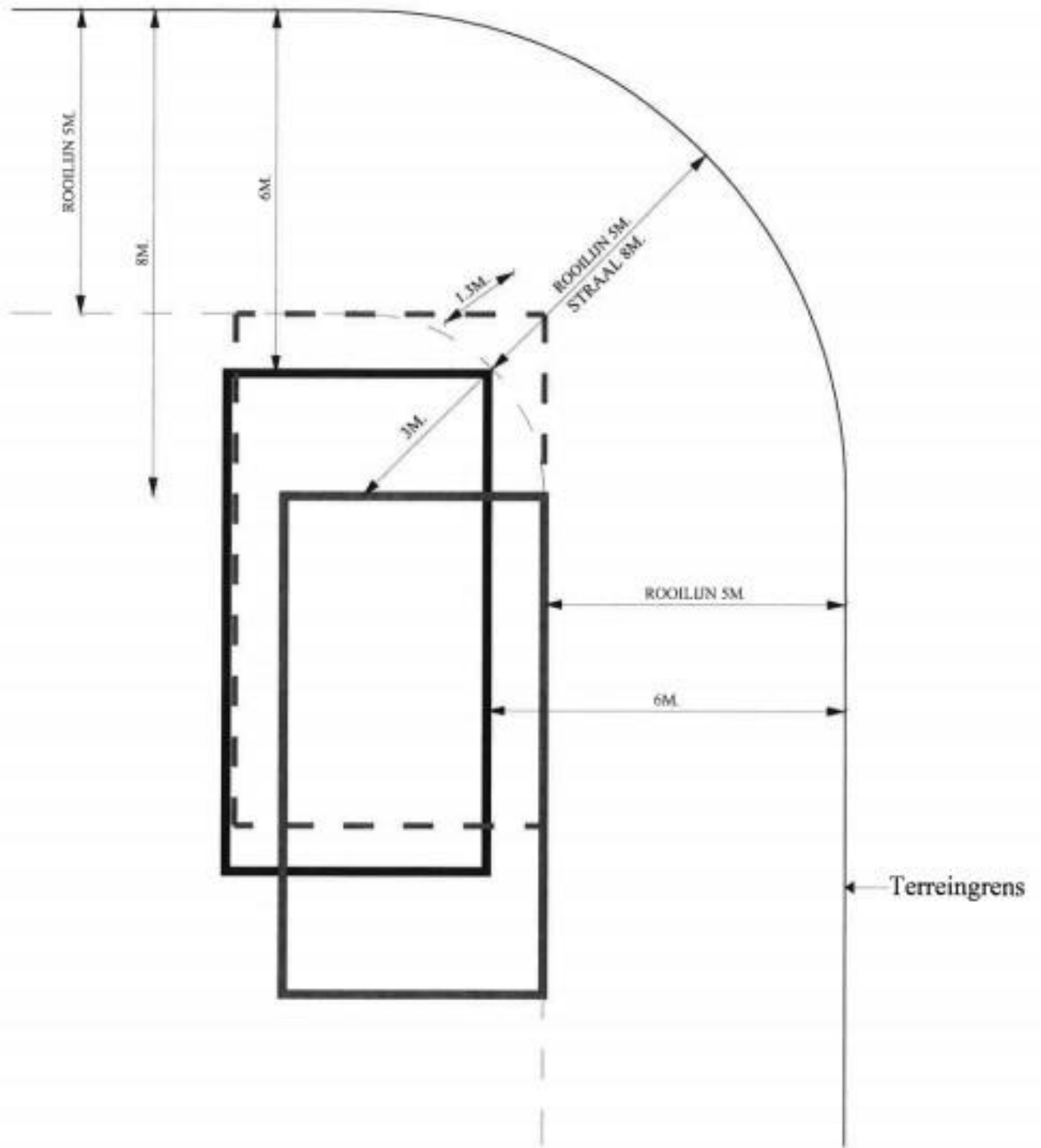
Asphalt Shingles, Slope $\leq 20^\circ$

ROOF STEEL GIRDERS WITH L / 250 LIMITS (Single Bending)								
DESIGN CRITERIA: Steel grade S235 Hot-Rolled								
<i>$f_y = 235 \text{ N/mm}^2$; $f_u = 360 \text{ N/mm}^2$; $E = 210\,000 \text{ N/mm}^2$; $G = 81\,000 \text{ N/mm}^2$; $\rho = 78.50 \text{ kN/m}^3$; $t \leq 16\text{mm}$.</i>								
Asphalt Shingles, Slope $\leq 20^\circ$; Dead Load = 0.69 kN/m^2; Live Load = 0.60 kN/m^2								
Designation	L m	Tributary Width Supported (m).						
		3.0	3.5	4.0	4.5	5.0	5.5	6.0
IPE	5.0	200	200	220	220	220	240	240
HEA		140	140	140	160	160	160	160
HEB		120	140	140	140	140	140	140
IPE	5.5	220	220	240	240	240	240	270
HEA		140	160	160	160	160	180	180
HEB		140	140	140	140	160	160	160
IPE	6.0	220	240	240	270	270	270	300
HEA		160	160	180	180	180	180	200
HEB		140	160	160	160	160	160	180
IPE	6.5	240	270	270	270	300	300	300
HEA		180	180	180	180	200	200	200
HEB		160	160	160	180	180	180	180
IPE	7.0	270	270	300	300	330	330	330
HEA		180	180	200	200	200	220	220
HEB		160	180	180	180	180	200	200
IPE	7.5	300	300	330	330	330	360	360
HEA		200	200	200	220	220	220	220
HEB		180	180	180	200	200	200	200
IPE	8.0	300	330	330	360	360	360	400
HEA		200	220	220	220	220	240	240
HEB		180	180	200	200	200	220	220

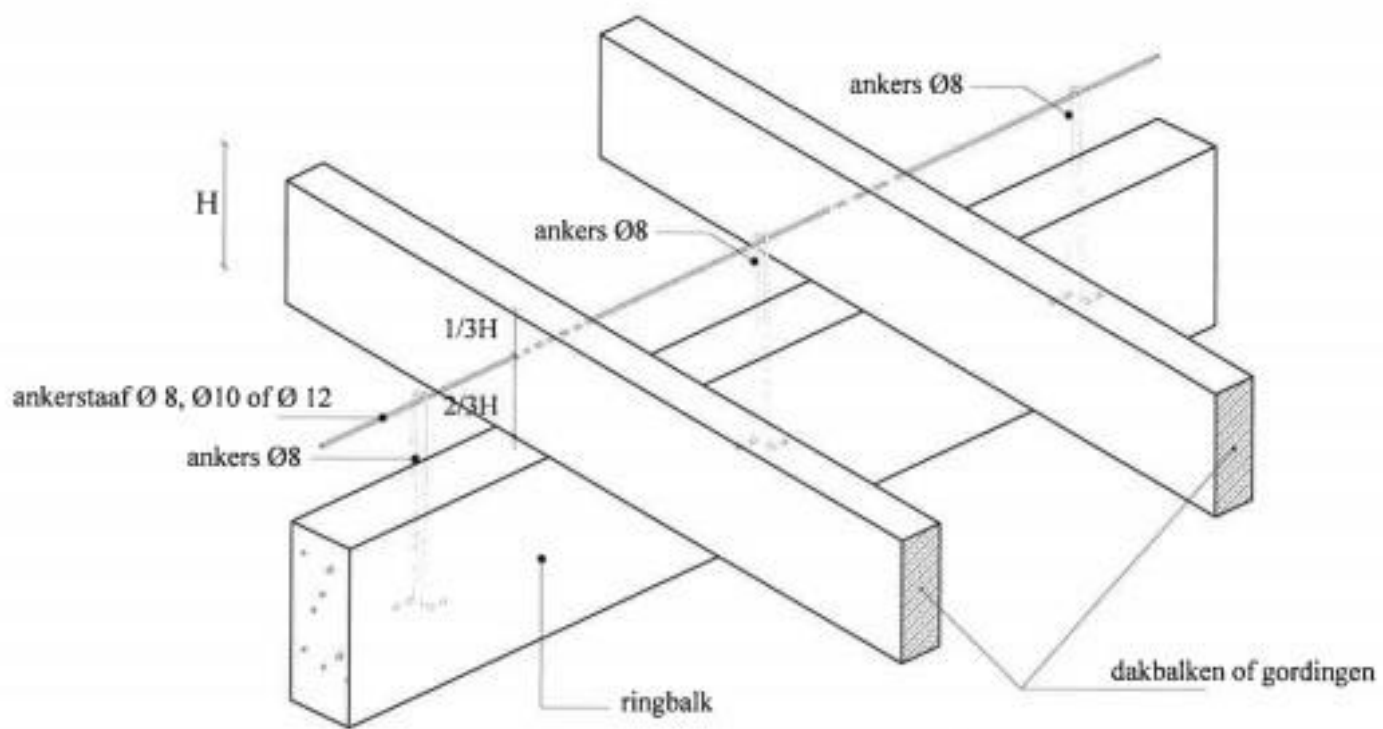
Note: 1) The span of a Girder is based on the Girder's "horizontal projection", this is the horizontal distance between the inside surface of the supporting elements.
2) The loads are taken as the horizontal projection of the tributary area on the slope angle.

TEKENINGEN

ROOILIJNEN BIJ HOEKPERCELEN (bochtstraal 8m)



- GOED
- GOED
- - FOUT



DETAIL VOORKEUR DAKVERANKERING



DETAIL OPLEGGING EN
VERANKERING STALEN BALKEN

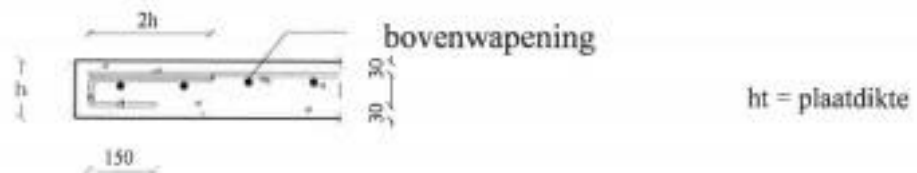
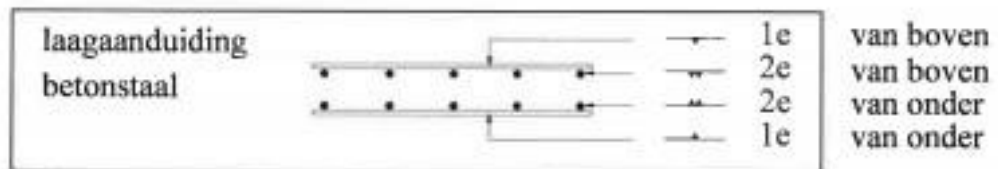
BETON DEKKING

Beton dekking bij gebruik van plastic folie

poeren $c= 35\text{mm}$
kolommen $c= 35\text{mm}$
fundering $c= 50\text{mm}$
vloer $c= 30\text{mm}$
balken $c= 30\text{mm}$

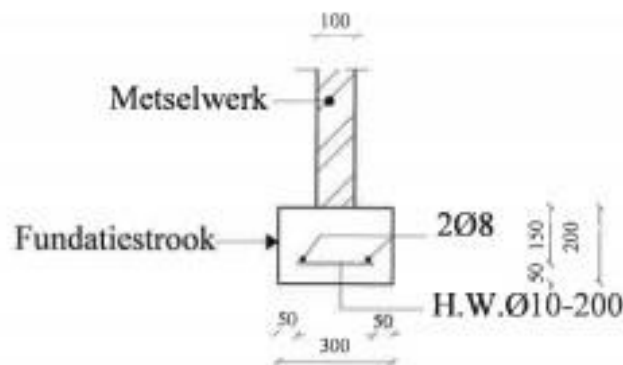
Beton dekking Direct tegen de grond (zonder plastic folie)

poeren $c= 80\text{mm}$
kolommen $c= 80\text{mm}$
fundering $c= 80\text{mm}$

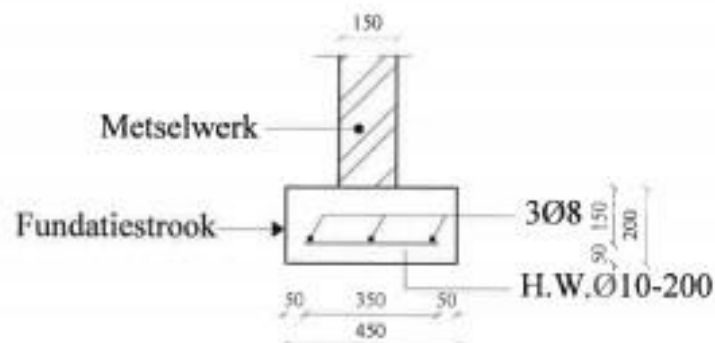


DETAIL RAND BETONNEN PLATEN

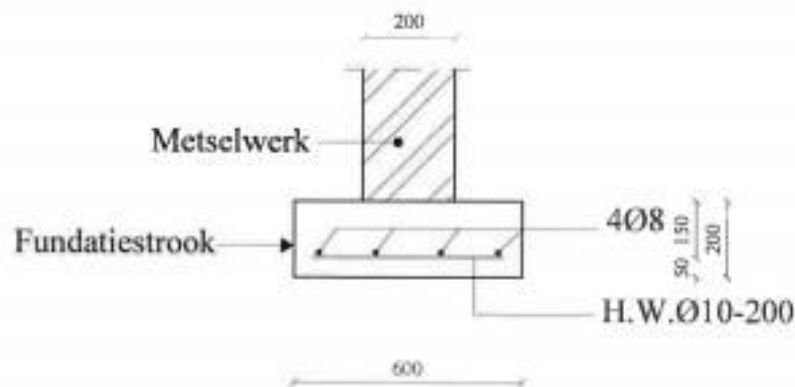
WAPENING AFSTAND FUNDATIE BIJ GEBRUIK VAN PLASTIC FOLIE



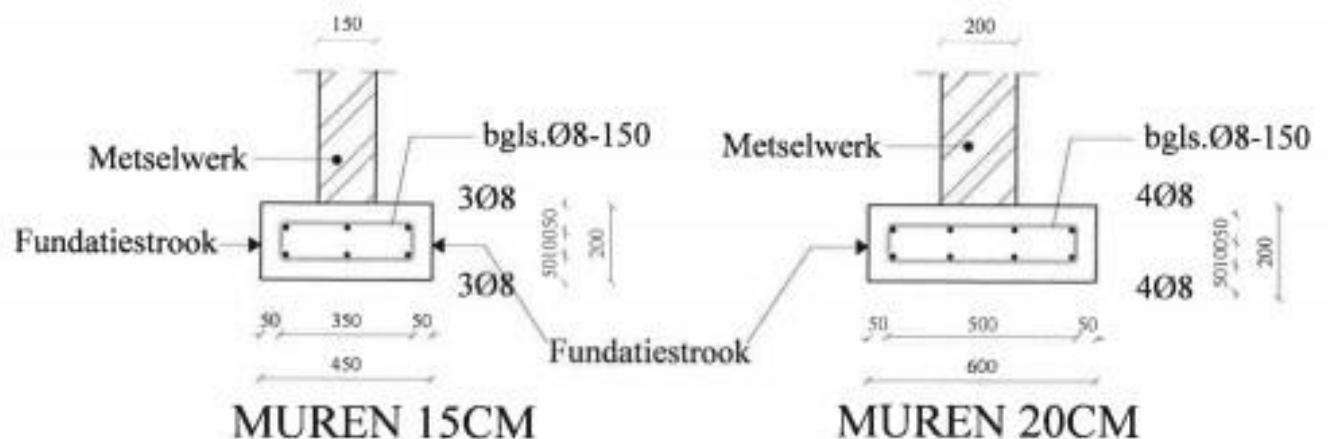
FUNDATIE ONDER MUREN VAN 10 CM



FUNDATIE ONDER MUREN VAN 15 CM



FUNDATIE ONDER MUREN VAN 20 CM

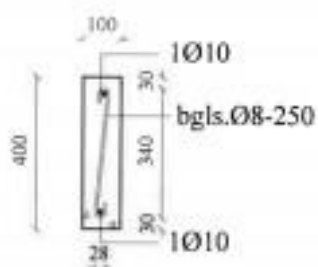


MUREN 15CM

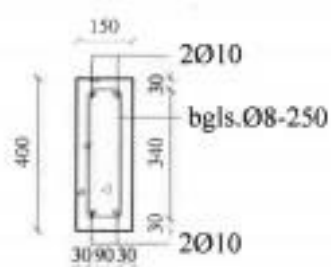
MUREN 20CM

FUNDATIESTROOK

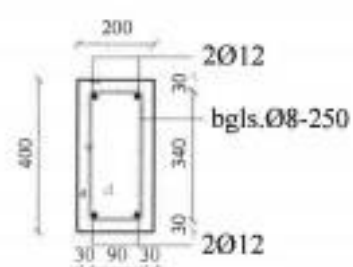
RINGBALKSOORTEN MET BIJBEHORENDE BEUGELAFMETINGEN



**DRSN RINGBALK
DIK 100MM**



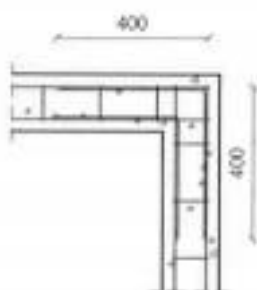
**DRSN RINGBALK
DIK 150MM**



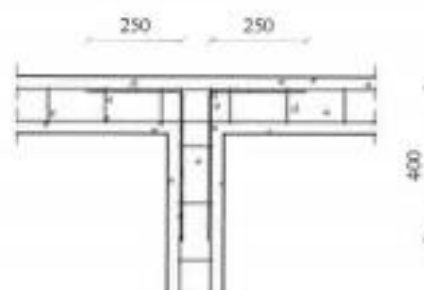
**DRSN RINGBALK
DIK 200MM**



**DETAIL AANBEVELING
BEUGELVORM BIJ RINGBALK**



**DETAIL HOEKVERBINDING
RINGBALK**

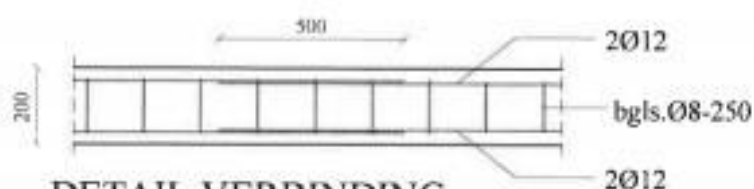


**DETAIL VERBINDING
RINGBALK/RINGBALK**



**DETAIL VERBINDING
OVERLAPPING WAPENING RINGBALK 150MM**

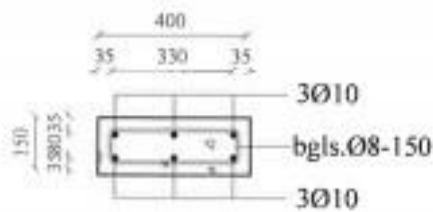
**BIJ OVERSPANNING
>5 METER DIENT DE
OVERLAPPING 500MM
TE ZIJN**



**DETAIL VERBINDING
OVERLAPPING WAPENING RINGBALK 200MM**

**BIJ OVERSPANNING
>5 METER DIENT DE
OVERLAPPING 600MM
TE ZIJN**

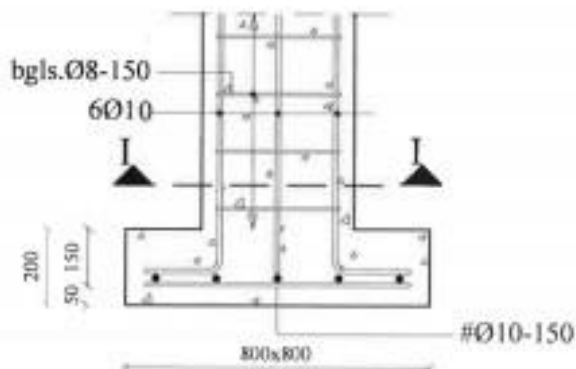
KOLOMDETAIL MET BIJBEHORENDE BEUGELAFMETINGEN



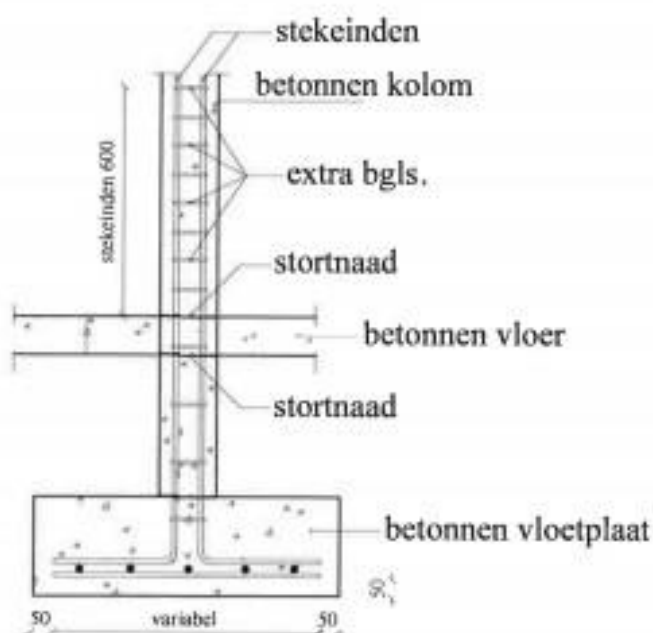
DRSN. I-I



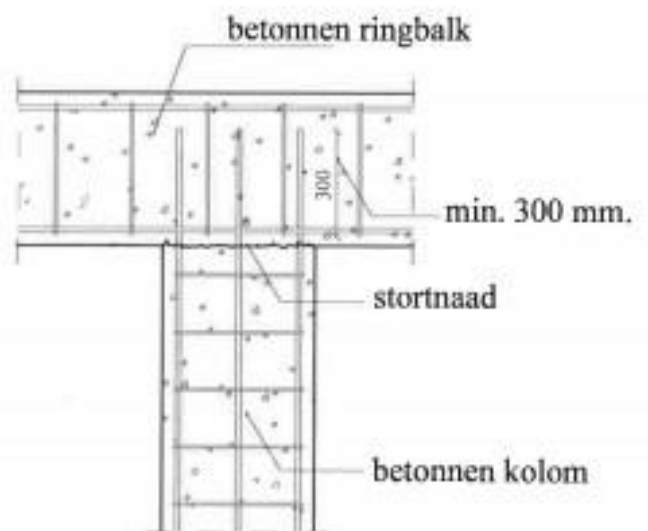
DETAIL AANBEVELING
BEUGELVORM BIJ KOLOM



DRSN. KOLOM/VOETPLAAT
VERSTEVEGING KOLOM
MET PLASTIC FOLIE



DETAIL LENGTE
KOLOMSTAVEN STEKEINDEN
ZIJAANZICHT



DETAIL VERBINDING
KOLOM/ RINGBALK
ZIJAANZICHT